



## DISPOSITIVO DI CHIUSURA

# REVO 400 B NF

IDRAULICI QUADRATI HC

Classe B125  
EN124-2 : 2015  
Ghisa sferoidale  
EN GJS 500-7  
ISO 1083 / EN1563

### CARATTERISTICHE :

- **Materiale:**  
☞ Ghisa sferoidale EN GJS 500-7 secondo ISO 1083 / EN1563.
- **Forza di controllo :**  
☞ 125 kN secondo EN 124.  
Luogo di installazione :  
Gruppo 2 - Marciapiedi, zone pedonali ed assimilabili, aree di sosta e parcheggi multipiano per automobili (e gruppo inferiore)
- **Rivestimento :**  
Pittura nera idrosolubile.
- **Certificazione Prodotto :**  
Marchio NF-VOIRIE  
Questo marchio certifica la conformità del dispositivo al regolamento NF-110 e i valori delle caratteristiche dichiarate (☞) grazie ad un controllo permanente esercitato dalla AFNOR CERTIFICATION,  
11, rue Francis de Pressensé  
F-93571 LA PLAINE SAINT DENIS CEDEX

### PARTICOLARITÀ :

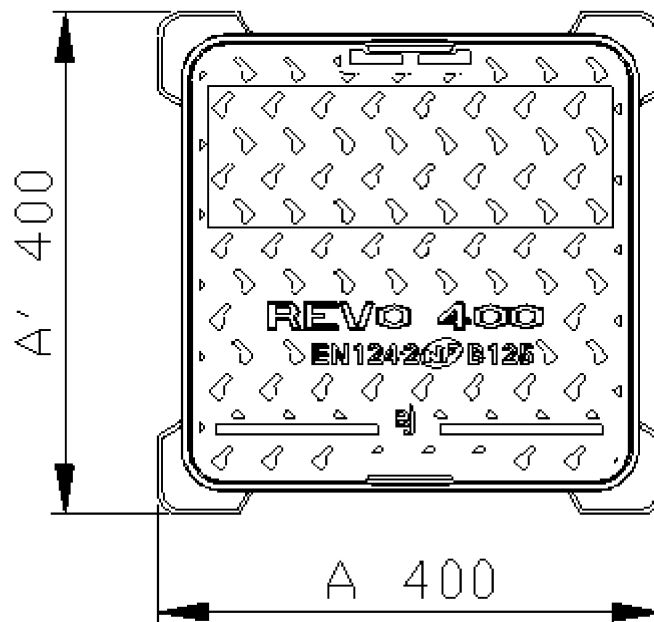
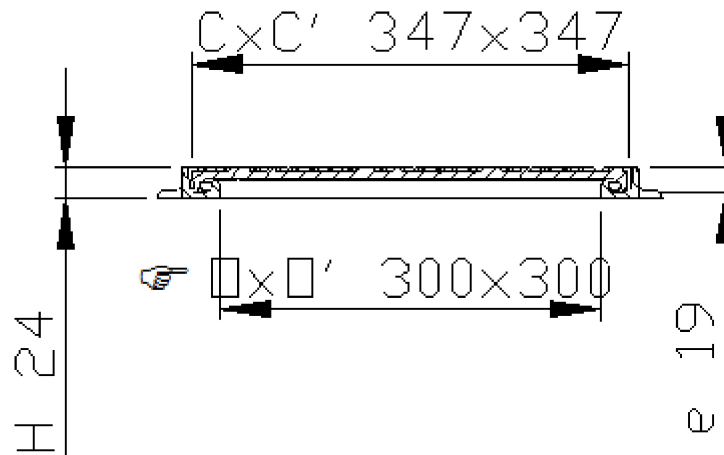
- Del coperchio : 6.7 Kg  
Totale del dispositivo : 10.4 kg.
- **Aspetto superficiale :**  
Coperchio a rilievi anti-sdrucchiolo di tipo "4L" omologato.
- Tipo telaio :**  
☞ Sifone idraulico  $\geq 6$ mm.  
Telaio monoblocco di fusione.
- **Pressione di appoggio del telaio :**  
☞  $p \leq 7.5$  N/mm<sup>2</sup>.

### MANOVRA :

Il coperchio è munito di due vani simmetrici opposti, per la manovra a mezzo di un gancio, piccone o giravite.  
La chiusura può effettuarsi per scorrimento del coperchio sul telaio.

### OPZIONE(I) :

Marche : Per altre marche di personalizzazione consultateci.



(☞) Caratteristiche certificate

- Pesi (kg), dimensioni (mm) e disegni sono forniti a solo titolo indicativo
- Il produttore si riserva ogni modifica senza preavviso
- Diffusione non controllata.

**CONFIDENZIALE**  
Proprietà della EJ EMEA  
Non può essere utilizzato da terzi senza autorizzazione

**EJ**  
ZI De Marivaux | Saint-Crépin Ibouvillers |  
BP50409 | 60544 Méru Cedex | France  
Système Qualité ISO 9001 - ISO 14001 - OHSAS 18001  
ejco.com

**N° Scheda :**  
FT\_546204  
**Data rev. :** 10.02.2017  
**Edita il:** 10.02.2017