



DISPOSITIVO DI CHIUSURA

REVO 300 B NF

IDRAULICI QUADRATI HC

Classe B125
EN124-2 : 2015
Ghisa sferoidale
EN GJS 500-7
ISO 1083 / EN1563

CARATTERISTICHE :

- **Materiale:**
 - ☞ Ghisa sferoidale EN GJS 500-7 secondo ISO 1083 / EN1563.
- **Forza di controllo :**
 - ☞ 125 kN secondo EN 124.
- **Luogo di installazione :**
 - Gruppo 2 - Marciapiedi, zone pedonali ed assimilabili, aree di sosta e parcheggi multipiano per automobili (e gruppo inferiore)
- **Rivestimento :**
 - Pittura nera idrosolubile.
- **Certificazione Prodotto :**
 - Marchio NF-VOIRIE
 - Questo marchio certifica la conformità del dispositivo al regolamento NF-110 e i valori delle caratteristiche dichiarate (☞) grazie ad un controllo permanente esercitato dalla AFNOR CERTIFICATION, 11, rue Francis de Pressensé F-93571 LA PLAINE SAINT DENIS CEDEX

PARTICOLARITÀ :

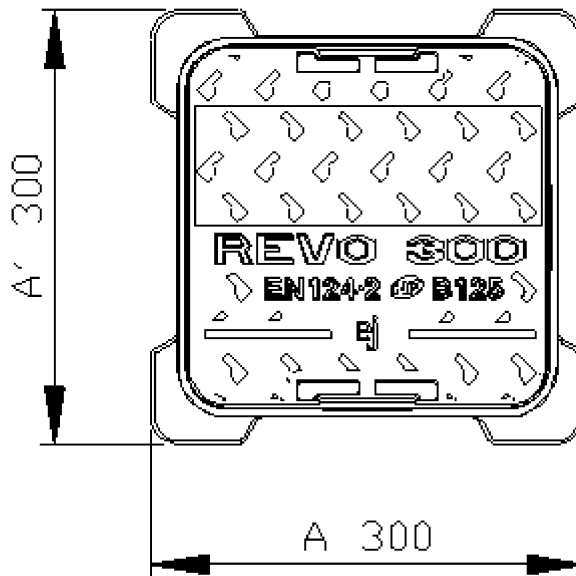
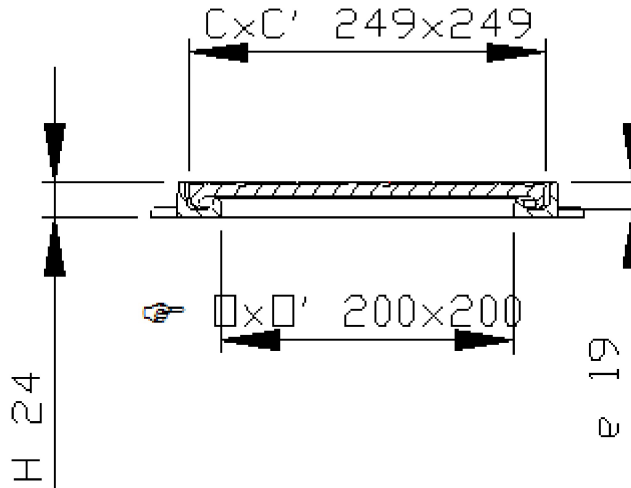
- Del coperchio : 3.6 Kg
- Totale del dispositivo : 6.3 kg.
- **Aspetto superficiale :**
 - Coperchio a rilievi anti-sdrucchiolo di tipo "4L" omologato.
- **Tipo telaio :**
 - ☞ Sifone idraulico ≥ 6 mm.
 - Telaio monoblocco di fusione.
- **Pressione di appoggio del telaio :**
 - ☞ $p \leq 7.5$ N/mm².

MANOVRA :

Il coperchio è munito di due vani simmetrici opposti, per la manovra a mezzo di un gancio, piccone o giravite.
La chiusura può effettuarsi per scorrimento del coperchio sul telaio.

OPZIONE(I) :

Marche : Per altre marche di personalizzazione consultateci.



(☞) Caratteristiche certificate

- Pesi (kg), dimensioni (mm) e disegni sono forniti a solo titolo indicativo
- Il produttore si riserva ogni modifica senza preavviso
- Diffusione non controllata.

CONFIDENZIALE
Proprietà della EJ EMEA
Non può essere utilizzato da terzi senza autorizzazione

EJ
ZI De Marivaux | Saint-Crépin Ibouvillers |
BP50409 | 60544 Méru Cedex | France

Système Qualité ISO 9001 - ISO 14001 - OHSAS 18001

ejco.com

N° Scheda :
FT_546203
Data rev. : 10.02.2017
Edita il: 10.02.2017