



DISPOSITIVO DI CHIUSURA

Classe B125
EN124 : 1994

TC200 NF DECOR

Ghisa EN GJS 500-7
ISO 1083 / EN1563

MARCIAPIEDE QUADRATO TC



CARATTERISTICHE :

- **Materiale:**
☞ Ghisa EN GJS 500-7 secondo ISO 1083 / EN1563.
- **Forza di controllo :**
☞ 125 kN secondo EN 124.
Luogo di installazione :
Gruppo 2 - Marciapiedi, zone pedonali ed assimilabili, aree di sosta e parcheggi multipiano per automobili (e gruppo inferiore)
- **Rivestimento :**
Pittura nera idrosolubile.
- **Certificazione Prodotto :**
Marchio NF-VOIRIE
Questo marchio certifica la conformità del dispositivo al regolamento NF-110 e i valori delle caratteristiche dichiarate (☞) grazie ad un controllo permanente esercitato dalla AFNOR CERTIFICATION,
11, rue Francis de Pressensé
F-93571 LA PLAINE SAINT DENIS CEDEX

PARTICOLARITÀ :

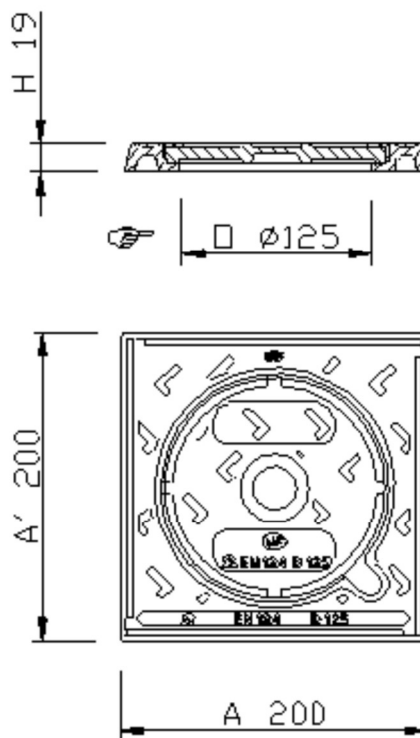
- **Massa(e) :**
Del coperchio : 1.1 Kg
Totale del dispositivo : 3.6 kg.
- **Aspetto superficiale :**
Coperchio a rilievi anti-sdrucciolo di tipo "4L" omologato.
- Tipo telaio :**
Telaio monoblocco di fusione.
Dotato di un vano per sollevamento del coperchio.
- Tipo coperchio :**
C : diametro esterno : 145 mm.
- **Pressione di appoggio del telaio :**
☞ $p \leq 7.5 \text{ N/mm}^2$.

MANOVRA :

Posizionare una barramina nel vano predisposto sul telaio e fare leva per sollevare il coperchio o, se è stato sfondato il foro centrale allo scopo predisposto, sollevarlo per mezzo di picco, piccone o gancio utilizzando quest'ultimo punto di presa.

OPZIONE(I) :

Marcature : Per altre marcature di personalizzazione consultateci.



- (☞) Caratteristiche certificate
- Pesi (kg), dimensioni (mm) e disegni sono forniti a solo titolo indicativo
 - Il produttore si riserva ogni modifica senza preavviso
 - Diffusione non controllata.

CONFIDENZIALE
Proprietà della EJ EMEA
Non può essere utilizzato da terzi senza autorizzazione

EJ
ZI De Marivaux | Saint-Crépin Ibouvillers |
BP50409 | 60544 Méru Cedex | France

Système Qualité ISO 9001 - ISO 14001 - OHSAS 18001

ejco.com

N° Scheda :
FT_503115
Data rev. : 23.04.2012
Edita il: 23.04.2012