



DISPOSITIVO DI CHIUSURA

HC350EC EN124 B125 NF

IDRAULICI QUADRATI HC

Classe B125
EN124 : 1994

Ghisa
EN GJS 500-7
ISO 1083 / EN1563

CARATTERISTICHE :

- **Materiale:**
☞ Ghisa EN GJS 500-7 secondo ISO 1083 / EN1563.
- **Forza di controllo :**
☞ 125 kN secondo EN 124.
Luogo di installazione :
Gruppo 2 - Marciapiedi, zone pedonali ed assimilabili, aree di sosta e parcheggi multipiano per automobili (e gruppo inferiore)
- **Rivestimento :**
Pittura nera idrosolubile.
- **Certificazione Prodotto :**
Marchio NF-VOIRIE
Questo marchio certifica la conformità del dispositivo al regolamento NF-110 e i valori delle caratteristiche dichiarate (☞) grazie ad un controllo permanente esercitato dalla AFNOR CERTIFICATION,
11, rue Francis de Pressensé
F-93571 LA PLAINE SAINT DENIS CEDEX

PARTICOLARITA :

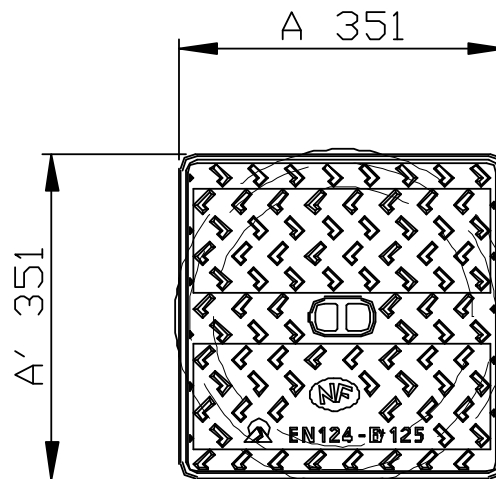
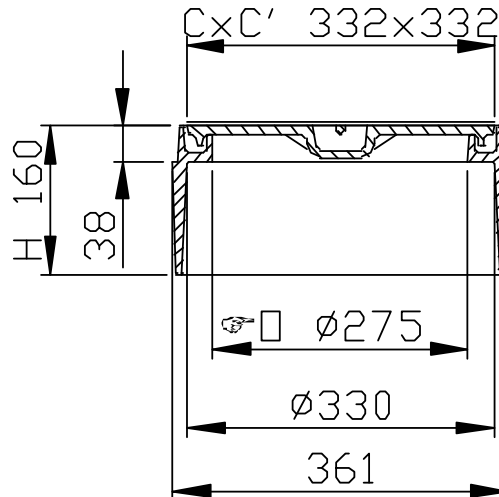
- **Massa(e) :**
Del coperchio : 8.5 Kg
Totale del dispositivo : 24 kg.
- **Aspetto superficiale :**
Coperchio a rilievi anti-sdrucchiolo di tipo "4L" omologato.
- **Tipo telaio :**
☞ Sifone idraulico ≥ 6 mm.
Telaio monoblocco di fusione.
- **Pressione di appoggio del telaio :**
☞ $p \leq 7.5$ N/mm².

MANOVRA :

Il coperchio è provvisto di 1 o 2 fori per la manovra a mezzo di chiave, piccone o gancio.

OPZIONE(I) :

- Marcature : consultateci. Dimensioni del marchio in funzione della dimensione dell'elemento



(☞) Caratteristiche certificate

- Pesì (kg), dimensioni (mm) e disegni sono forniti a solo titolo indicativo
- Il produttore si riserva ogni modifica senza preavviso
- Diffusione non controllata.

CONFIDENZIALE
Proprietà della EJ EMEA
Non può essere utilizzato da terzi senza autorizzazione

EJ
ZI De Marivaux | Saint-Crépin Ibouvillers |
BP50409 | 60544 Méru Cedex | France
Système Qualité ISO 9001 - ISO 14001 - OHSAS 18001
ejco.com

N° Scheda :
FT_515556
Data rev. : 02.04.2012
Edita il: 18.04.2012